

Regulador de Pressão De Linha LMD 545-01 /-03



Descrição LMD 545-01-03

Regulador de pressão de linha, de simples estágio para uso em redes de gases especiais. Aplicável a todos os tipos de gases inertes, inflamáveis, oxidantes e misturas de gases com pureza máxima de 99,9999% - 6.0. Permite a regulagem e o controle da pressão do gás na linha, garantindo propriedades como estabilidade de pressão, vazão e integridade dos gases. O regulador de pressão LMD545 pode ser fornecido com 04 portas (LMD 545-01) ou 06 portas (LMD 545-03).

Modo de Operação

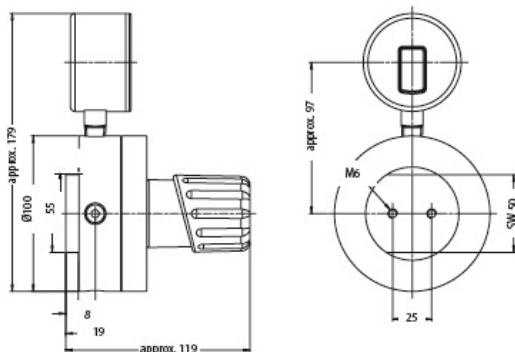
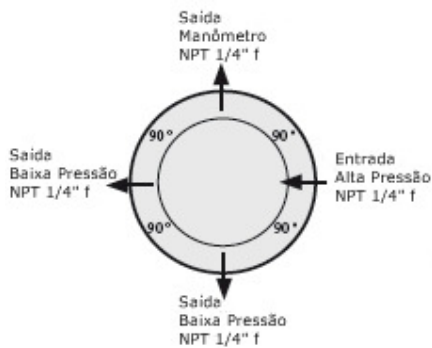
O amplo diâmetro do gabinete (corpo) e diafragma metálico possibilita a regulagem fina de pressões mínimas (até 0,02 bar) e altas vazões.

Seus principais benefícios são: sensível controle de pressão de saída e manutenção constante do abastecimento.

Características Especiais

- Alta Vazão;
- Possibilita Ajuste Fino da Pressão de Saída
- Adequado à Regulagem de Pressões Mínimas

Características Técnicas



Pressão de Entrada	modelo 1=12 bar modelo 2=40 bar
Pressão de Saída	Modelo1=12 bar modelo 250=20 à 250 mbar modelo 1300=100 à 1300mbar Modelo2=40 bar modelo 500=0.15 à 0.5 bar modelo 3000=0.15 à 3 bar
Conexão de saída	NPT ¼" f
Material de construção	Aço Inox 316 L ou Latão Cromado
Peso	2,5 Kg
Vedação (Assento)	EPDM (Inox) FKM (Latão)
Vedação (Corpo)	PCTFE (Inox) PVDF (Latão)

Especificação de Produto

Tipo LMD545 -01 LMD545-03	Material BC= Latão SS=Aço Inox 316 L	Pressão de Trabalho Entrada Mod. 1 =12bar Mod. 2=40 bar	Pressão de Saída 250 =20à250mbar 1300 =100 à 1300 mbar 500 =0.15 à 0.5 bar 3000 =0.15 à 3 bar	Conexão de Saída NPT ¼" f	Tipo de Gás Favor especificar
--	--	--	--	-------------------------------------	--

