



A importância do Assento Encapsulado

Reguladores de Pressão para Gases Especiais



REGULADOR DE PRESSÃO PARA GASES ESPECIAIS

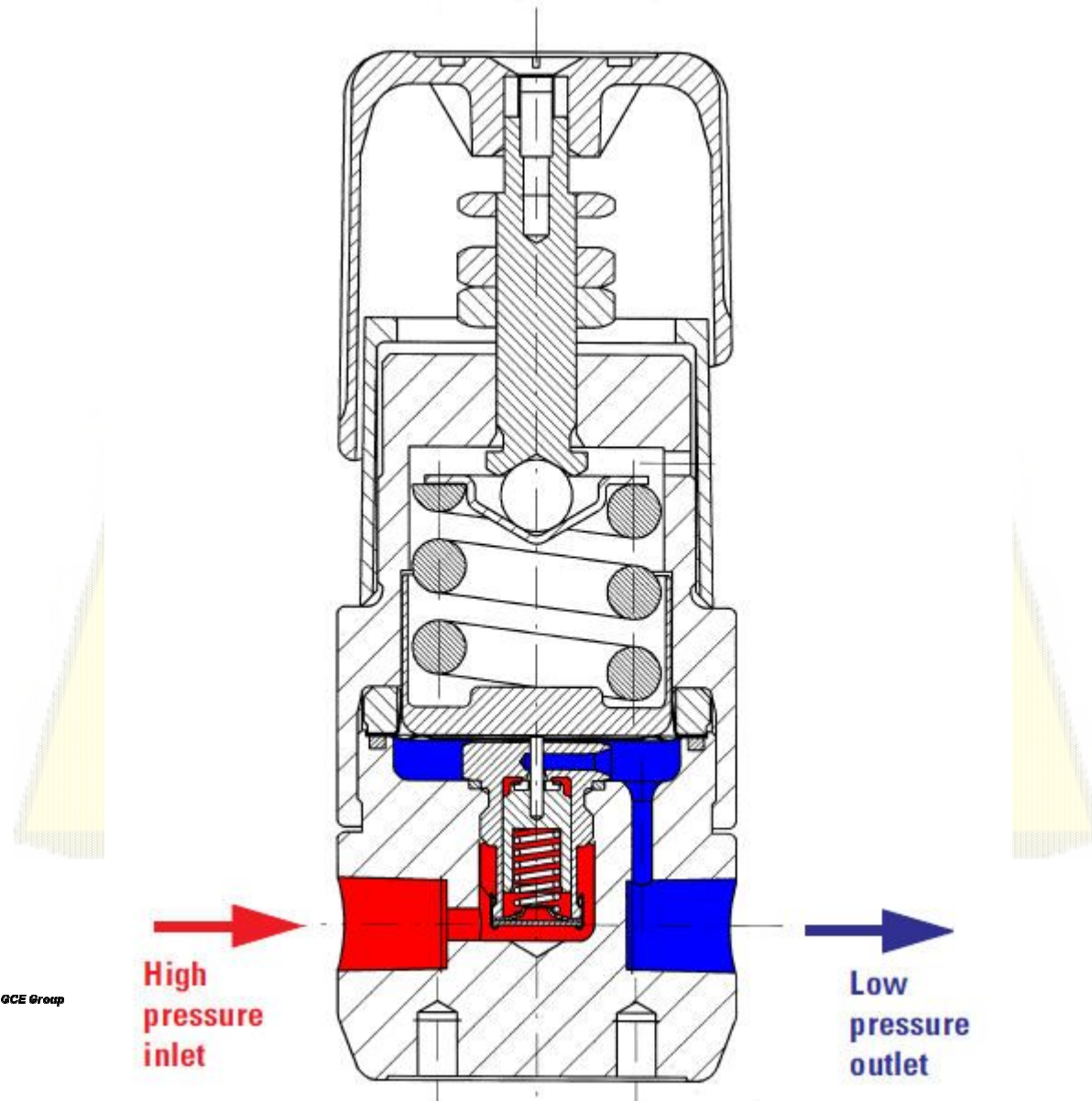
ASSENTO ENCAPSULADO

- VANTAGENS

- Para o fabricante:
 - Permitir checar a função de regulação do regulador de pressão antes da montagem;
- Para o usuário final:
 - o regulador é checado duas vezes antes da entrega (na montagem do assento e na montagem final);
- Projeto compacto possibilita a redução do volume interno;
- Melhor guia do válvula de regulação;
- Menos partículas geradas durante a montagem – menor risco de falha do regulador
- Possibilita que o fluxo de gás seja paralelo ao diafragma:
 - Estabilidade do regulador independente da vazão
 - Menor tensão do diafragma, maior durabilidade do regulador

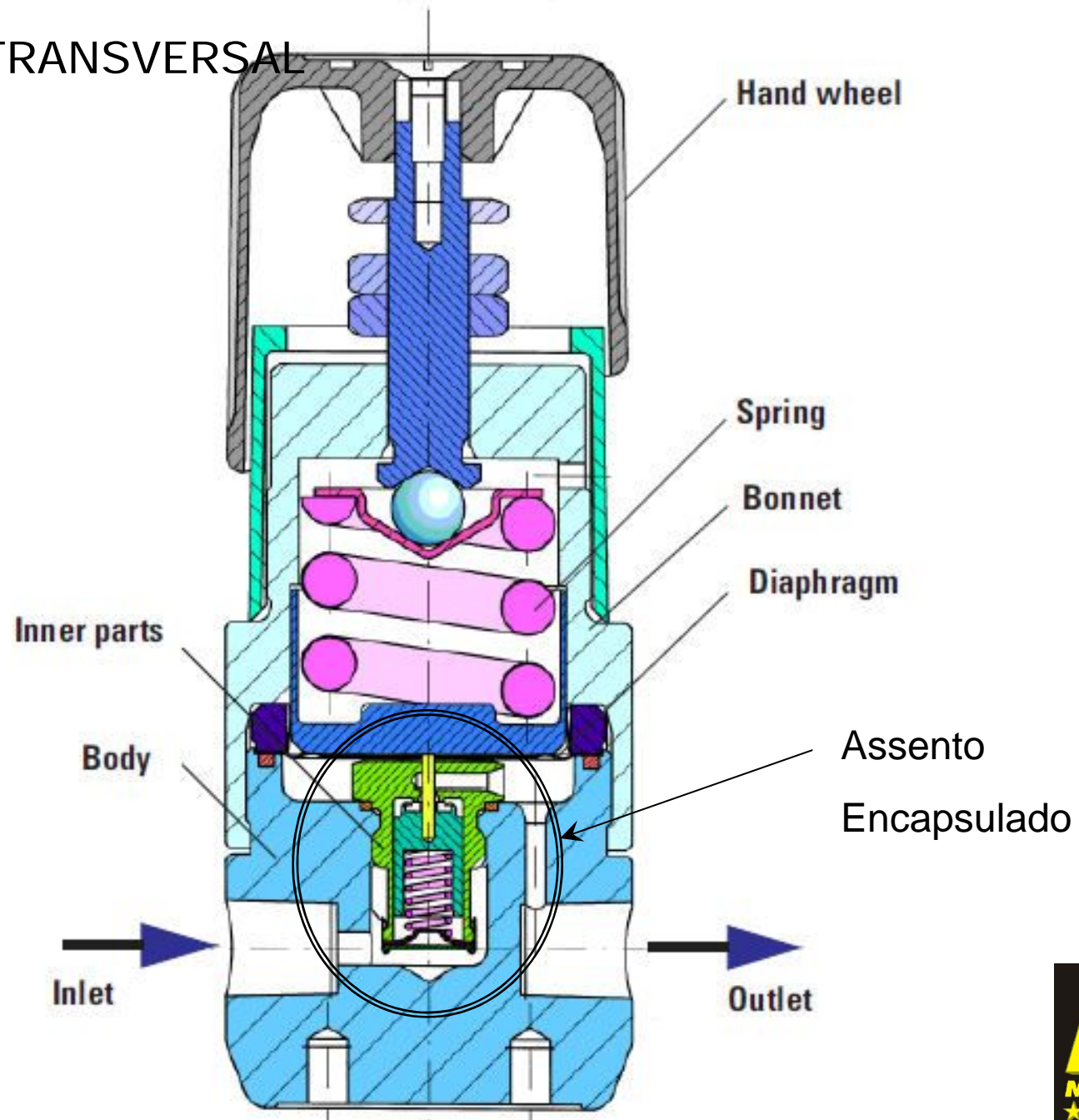
REGULADOR DE PRESSÃO - ASSENTO ENCAPSULADO

- Funcionamento do Regulador de Pressão para Gases Especiais



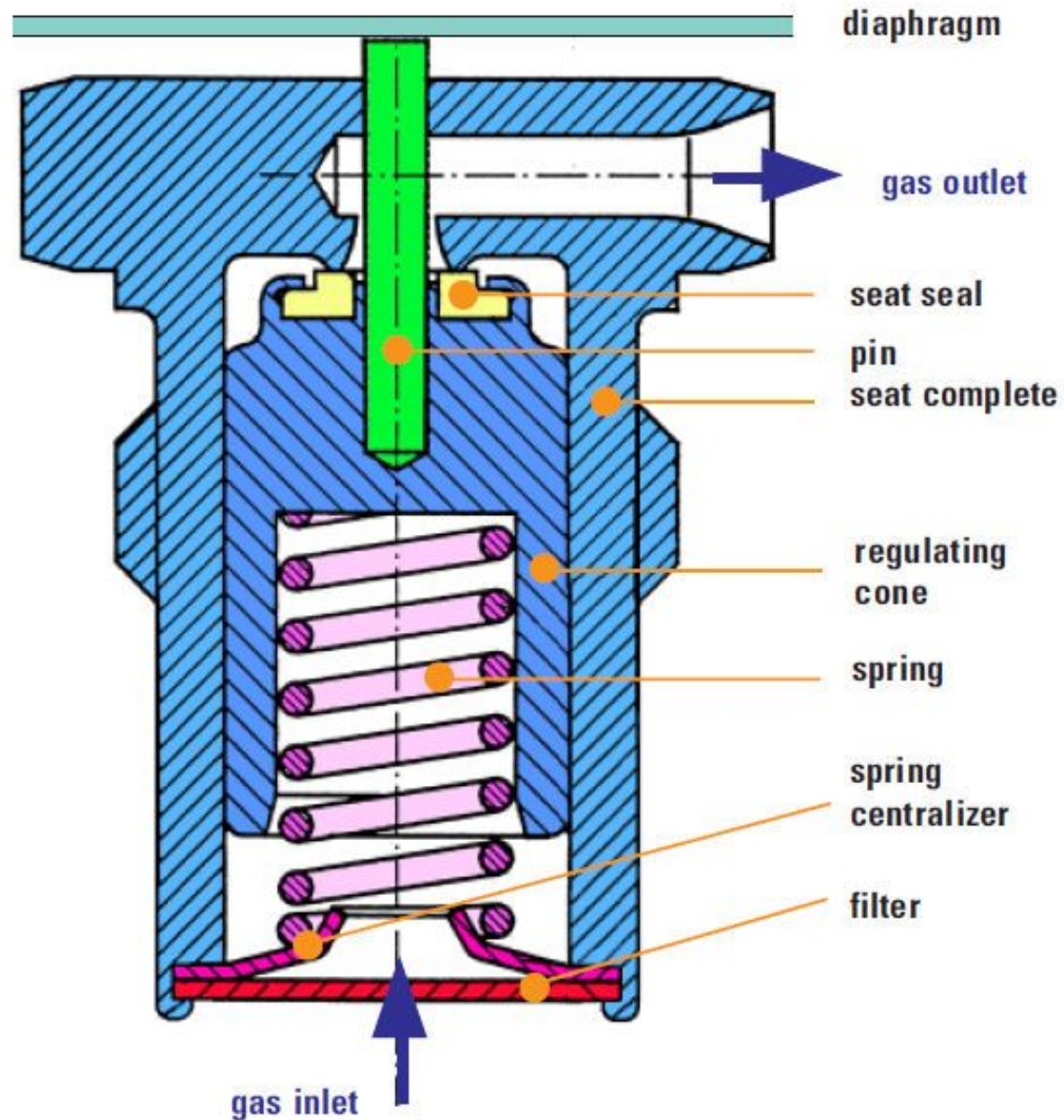
REGULADOR DE PRESSÃO PARA GASES ESPECIAIS

- SECÇÃO TRANSVERSAL



REGULADOR DE PRESSÃO PARA GASES ESPECIAIS

- DETALHES DO ASSENTO ENCAPSULADO



Maiores Informações, Dúvidas ou Contato:



MAGNOTEC Instrumentação & Elétrica Ltda.

Rua Cápuia, n 85 - Vila Metalúrgica
CEP: 09220 - 760 - Santo André – SP

www.magnotec.net

Telefone: 55 11 4997 – 0703

GCE

DruVa
SPECIALTY GAS EQUIPMENT
Product of the GCE Group