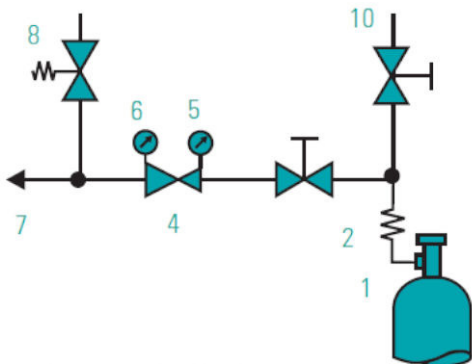
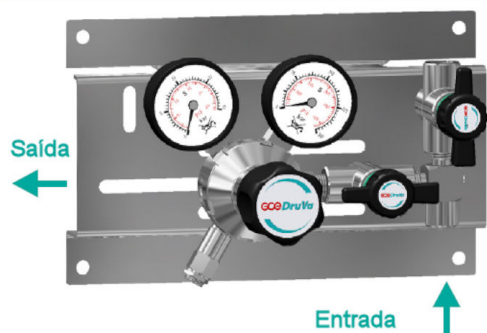


Painel Regulador de Pressão

SMD 230 - 24



SMD 230 - 24



1. Conexão do Cilindro
2. Flexível em Espiral
4. Regulador de Pressão - Estágio Único
5. Manômetro Pressão de Entrada
6. Manômetro Pressão de Saída
7. Saída Gás de Processo
8. Válvula de Alívio
10. Saída Gás de Purga

Especificação de Produto

| Tipo | Material | Pressão de Entrada | Pressão de Saída | Conexão de Entrada | Conexão de Saída | Tipo de Gás |
|-------------|-----------|-----------------------|--|--------------------|------------------|-------------------|
| SMD 500 -24 | BC= Latão | F =300 bar / 4300 psi | 10=1-10 bar / 15 - 145 psi 20=2-20 bar / 30 - 290 psi | N14=NPT1/4" | 0=1/4 NPT Fêmea | Favor especificar |

Descrição SMD 230 - 24

Painel de primeira redução com regulador de pressão de simples estágio para uso em redes de gases especiais. Aplicável a todos os tipos de gases inertes, inflamáveis, oxidantes e misturas de gases com pureza máxima de 99,9999% - 6.0. Permite a regulagem e o controle da pressão do gás na linha, garantindo propriedades como estabilidade de pressão, vazão e integridade dos gases.

Modo de Operação

O Painel Regulador de Pressão SMD 230-24 é projetado para ser instalado na área de armazenamento dos cilindros e possui manômetros de entrada e de saída, válvula de alívio e bloqueio para o gás de uso e purga.

Seus principais benefícios são: sensível controle de pressão de saída e manutenção constante do abastecimento.

NOTA: É recomendada a instalação de um regulador de pressão de simples estágio modelo EMD 400 ou EMD 3100 para cada ponto de consumo no interior do laboratório.

Características Técnicas

| | |
|----------------------------|---|
| Pressão de Entrada | 300 bar (4300 psi) |
| Pressão de Saída | 10=1-10 bar / 15 - 145 psi 20=2-20 bar / 30 -290 psi |
| Conexão de entrada e saída | 1/4" NPT Fêmea |
| Material de construção | Latão Cromado |
| Nível de Fuga | 1x10 ⁻⁷ mbar l/s de Helio |
| Vedações | NBR 70º-80 ºSH |
| Diafragma | Aço Inox |

