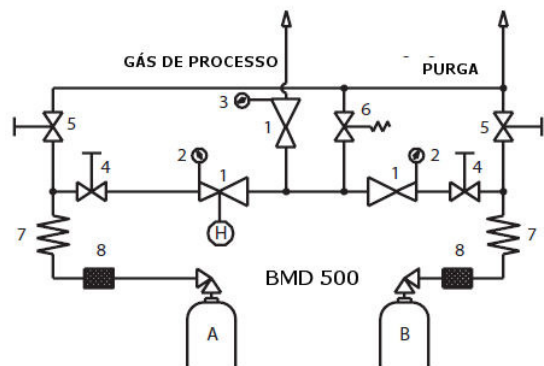
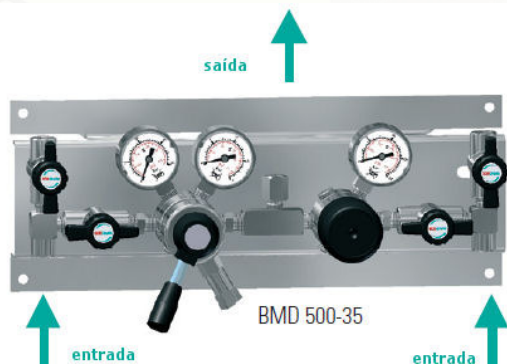


Painel Regulador de Pressão Primeiro Estágio – Inversão Automática BMD 500-35



BMD 500-35



- 1-Regulador de Pressão
- 2- Manômetro Pressão de Entrada
- 3- Manômetro Pressão de Saída
- 4- Válvula Gás de Processo
- 5- Válvula de Saída - Gás de Purga
- 6- Válvula de Alívio de Segurança
- 7- Tubo de Conexão Espiral
- 8- Filtro
- A,B - Cilindros
- H - Alavanca

Descrição BMD 500-35

Painel de primeira redução de simples estágio com inversão automática para uso em redes de gases especiais.

Aplicável a todos os tipos de gases inertes, inflamáveis, oxidantes e misturas de gases com pureza máxima de 99,9999% - 6.0.

Consiste em um sistema operado por diferencial de pressão, onde o lado principal de consumo fica determinado pela posição da alavanca frontal.

Painel exclusivamente desenvolvido para uso em processos de consumo contínuo, permitindo a troca de cilindros vazios sem a interrupção do abastecimento.

Modo de Operação

Extensiva até 5 (cinco) cilindros em uso e 5 (cinco) cilindros reservas, o sistema alterna de acordo com a pressão obtida na fonte de alimentação, ou seja, o lado determinado como principal manterá seu abastecimento até a pressão pré determinada. Quando a pressão for inferior à pressão pré determinada, automaticamente o sistema efetuará a inversão do abastecimento, colocando em uso os cilindros que estão na reserva. Neste momento, o operador efetuará a manobra da alavanca frontal, e promoverá o lado reserva para o principal consumo. A partir daí, os cilindros vazios poderão ser substituídos e deixados prontos para a próxima inversão, que ocorrerá automaticamente.

Características Técnicas

Pressão de Entrada	230 bar(3300 PSI)
Pressão de Saída	14 bar (200 PSI)
Pressão de Troca de Cilindro Pré Determinada	14 bar +/- 2 bar ; 200psi +/- 30 psi
Conexão de entrada e saída	1/4" BSP (G) Fêmea
Material de construção	Aço Inox 316L ou Latão Cromado
Nível de Fuga	1x10 ⁻⁹ mbar l/s de Helio
Vedações	PCTFE
Diafragma	Hastelloy

Especificação de Produto

Tipo	Material	Pressão de Entrada	Pressão de Saída	Conexão de Entrada	Conexão de Saída	Tipo de Gás
BMD 500-35	BC= Latão SS= Aço Inox	F =230 bar / 3300 psi	14 =14 bar / 200 psi	N14 =NPT1/4"	0=1/4 BSP fêmea CL 1/ 4" OD	Favor especificar

